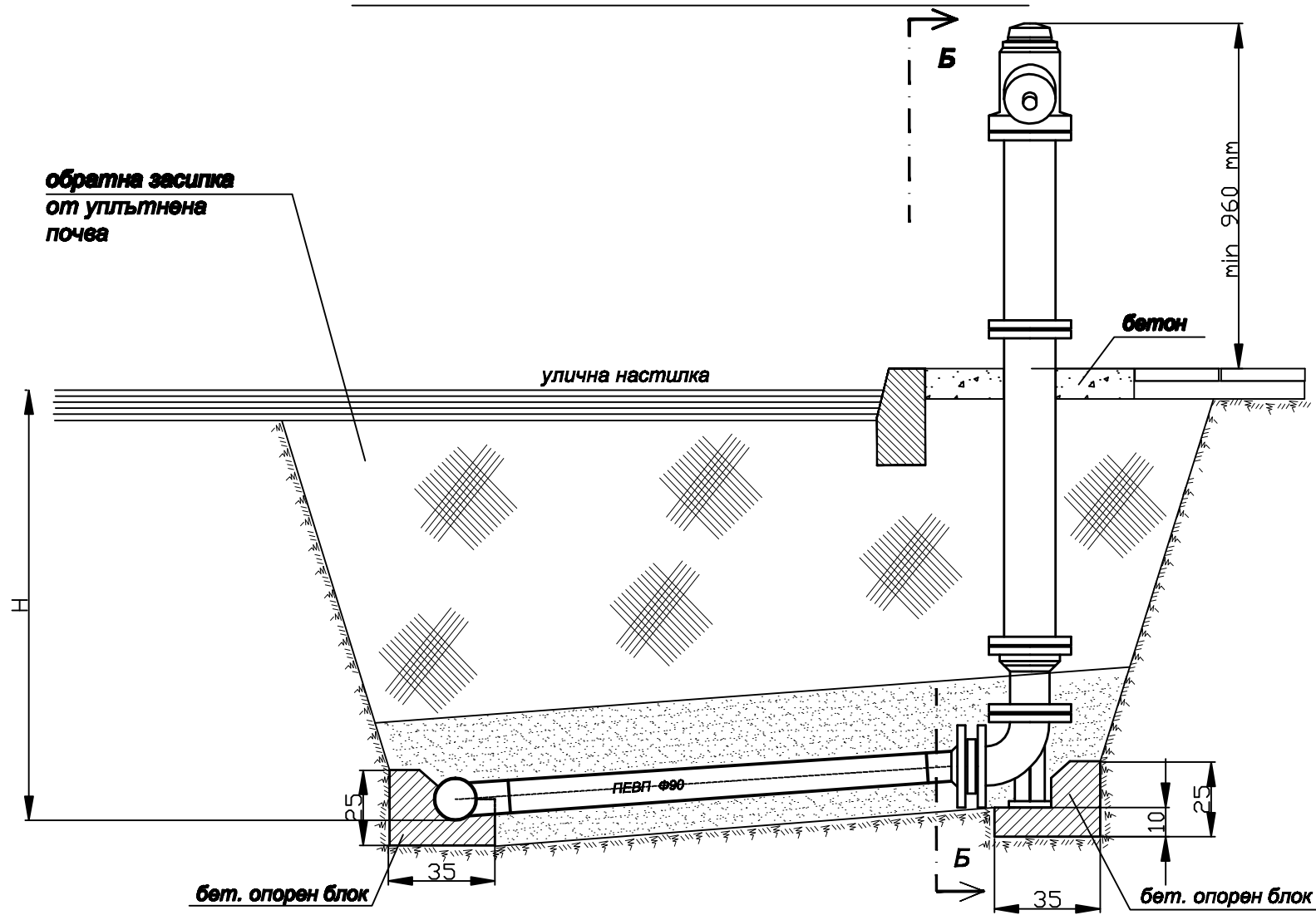
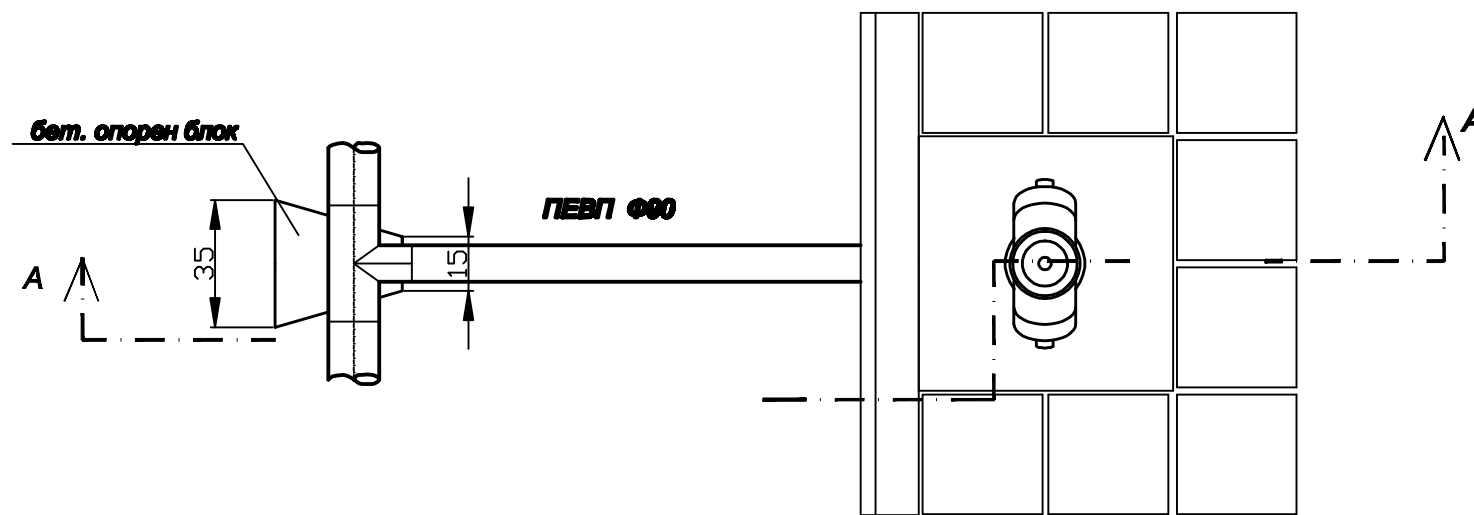
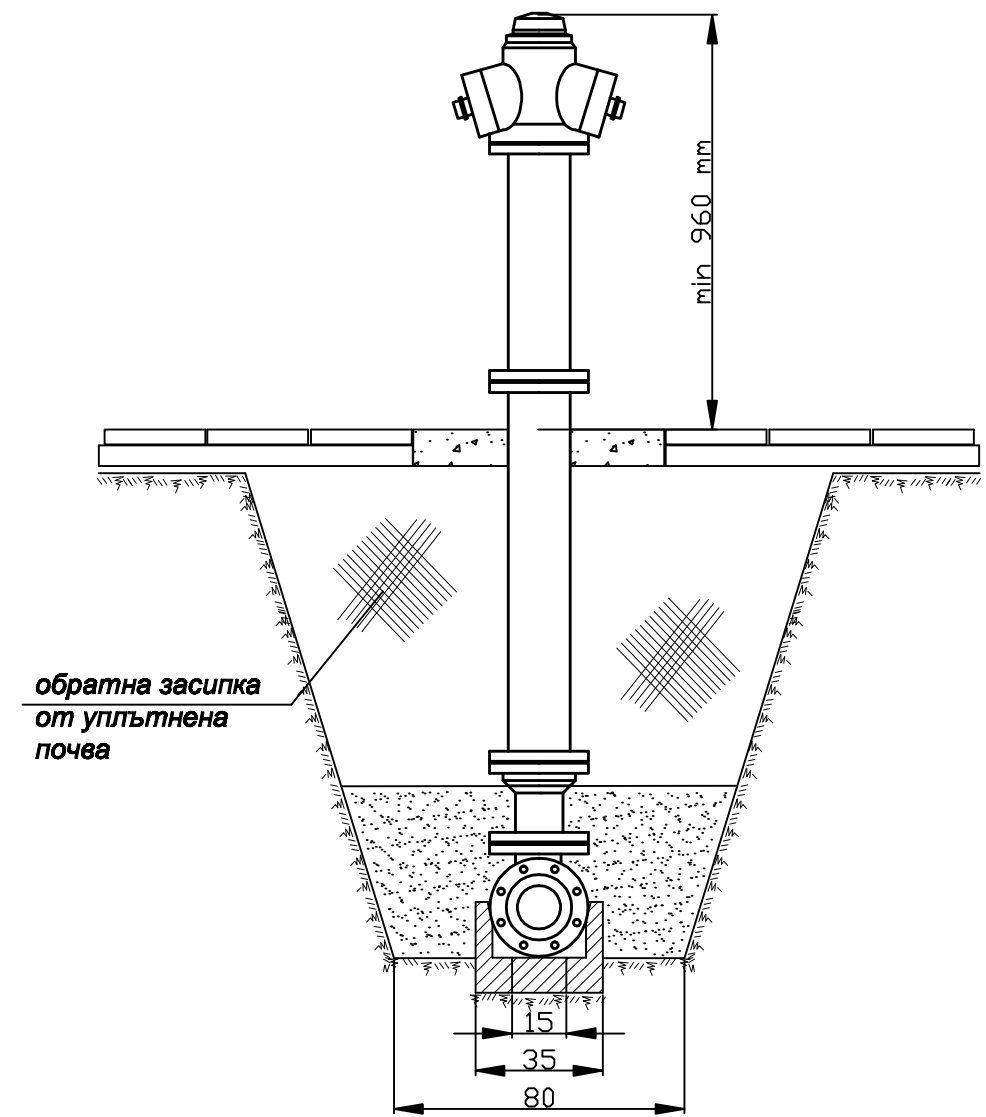


Вертикален разрез А-А



Вертикален разрез Б-Б



План М 1:20

ВЪЗЛОЖИТЕЛ: Община Севлиево

ОБЕКТ: "Реконструкция на водопроводната мрежа на селата Петко Славейково и Кръвеник в Община Севлиево"

Подобект: "Реконструкция на водопроводната мрежа на село Петко Славейково"

чертеж Укрепване пожарен хидрант

проектант инж. Григор Петров

фаза: РП

част: ВиК

М 1:20

чертеж №21

2012г.